



JUNG PUMPEN PROSPEKT OGÓLNY



JUNG PUMPEN

MADE IN STEINHAGEN

„Jesteśmy JUNG, a więc MŁODZI “... tak brzmi nasza życiowa filozofia obowiązująca w przedsiębiorstwie i spoglądamy przy tym z dumą na naszą długoletnią tradycję. Historia rozpoczyna się w roku 1924, kiedy Heinrich Christian Jung w Steinhagen rozpoczął produkcję pomp do gnojowicy i postawił na produkcję na masową skalę, co pozwoliło mu osiągnąć dobre wyniki sprzedaży. Obecnie, Jung Pumpen należy do światowego koncernu Pentair będącego piątym pod względem wielkości przedsiębiorstwem zajmującym się dostarczaniem wody i odprowadzaniem ścieków.

JUNG PUMPEN jest w Niemczech liderem na rynku domowej i komunalnej techniki ściekowej. Wyroby Jung Pumpen sprzedawane są na wszystkich kontynentach. O klientów Jung Pumpen troszczą się pracownicy naszych sieci dystrybucyjnych i partnerzy.

Dzięki naszym bardzo ścisłym kontaktom z klientami jesteśmy w stanie spełnić wszelkie wymagania rynku. Tradycyjna opinia, że wyroby Jung Pumpen są synonimem "niezawodnej kanalizacji ściekowej" funkcjonuje wśród klientów - a utrzymanie tej opinii jest na następne dziesięciolecia naszym najważniejszym celem.

Ponowne wejście na rynek z pompami do wody pitnej we współpracy z naszą siostrzaną włoską firmą NOCCHI poszerza znacznie nasz asortyment.

Dzięki usługom i dostawom realizowanym przez nas, jako markowego producenta, zyskują Państwo w wielu aspektach.

- ▶ **Jakość „Made in Germany”** dzięki wysokiemu udziałowi produkcji w zakładzie w Steinhagen / Niemcy.
- ▶ **Bliskość rynku na co dzień gwarantowana jest przez nasze centrum seminaryjne FORUM, naszych kompetentnych inżynierów sprzedaży i dział obsługi klienta.**
- ▶ **Jung Pumpen pod www.jungtube.de służy platformą dyskusyjną na temat kanalizacji, gdzie można otrzymać wskazówki oraz informacje o produktach.**



SPIS TREŚCI

- | | | | |
|----|---------------------------------------|----|---|
| 6 | Pompy do odwadniania piwnic U3K / U5K | 13 | Pompy do wody brudnej Dane techniczne |
| 7 | Pompy drenazowe U6K | 14 | Pompy budowlane UB 62–251 |
| 8 | Pompy do wody brudnej U3K specjal | 15 | Pompy do wody gorącej US 73 + 103 HE |
| 9 | Pompy zatapialne SIMER | 15 | Pompy w wykonaniu antywybuchowym US 73 + 103 Ex |
| 10 | Pumpbox | 16 | Pompa kondensatu K2 plus |
| 11 | Zestaw drenazowy | 17 | Kratka ściekowa z pompą Plancofix |
| 12 | Pompy do wody brudnej US 62-253 | | |



Baufix 50

PKS-B 800

- | | | | |
|----|---|----|--|
| 18 | Zbiorniki naziemne Hebefix | 24 | Przepompownie do ścieków fekalnych compli z MultiCut |
| 19 | Zbiorniki podziemne Baufix | 25 | Pompy do ścieków MultiCut |
| 20 | Mate przepompownie WCfix | 26 | Przepompownie PKS 800 SKS 800 |
| 21 | Przepompownia do ścieków fekalnych compli 300 | 27 | Czujnik alarmowy AWR AW3 Smart Home |
| 22 | Przepompownie do ścieków fekalnych compli 400 500 | 28 | FORUM |
| 23 | Przepompownie do ścieków fekalnych compli 1000 1200 | | |



JUNG PUMPEN U3K/U5K

POMPY DO ODWADNIANIA PIWNIC

Klasycy

Modele U3K(S) i U5K(S) są pompami zatapialnymi służącymi do odprowadzania ścieków domowych.

Zamontowane stacjonarnie w studziencie piwnicznej lub w zbiorniku kolektorowym służą jednocześnie do niezawodnego odprowadzania wody brudnej i zabezpieczenia przed cofką. Można je również wykorzystywać w zakresie mobilnym, np. w ogrodzie lub w razie zalania.

Szczególne cechy wyposażenia powodują, że pompy te są bardzo wielostronne: Aktywowane urządzenie płuczące utrzymuje studzienki w czystości, zintegrowane płytkie odsysanie przynosi wiele korzyści w przypadku opróżniania zalanych pomieszczeń oraz technika GID zapewnia większe bezpieczeństwo eksploatacji w razie obecności ciał stałych w pompowanym medium. Pompa jest zabezpieczona przed suchobiegiem a termostat chroni silnik przed przeciążeniem. Zmienne odejście tłoczne pozostawia duże pole manewru przy montażu a dostarczona przez nas kłapa zwrotna do pracy mobilnej zapobiega niezamierzonemu opróżnieniu węża. Wszystkie ele-

menty mające bezpośrednią styczność z medium wykonane są z tworzywa sztucznego lub stali szlachetnej.

Model U5K(S) dysponuje jeszcze większą mocą i wydajnością oraz większym przelotem swobodnym. W ten sposób mogą być przetwarzane drobiny ciał stałych o ziarnistości do 20 mm.

Kombinacja z **plywakiem specjalnym dostosowanym do wąskich studzienek** umożliwia obu typom pompy pracę w sytuacji deficytu miejsca (średnica studzienki 30 cm).

Do montażu stacjonarnego zaleca się w szczególności **stopę sprzęgającą GR 32** umożliwiającą szybkie i łatwe serwisowanie.

Pompy są certyfikowane według wymagań LGA oraz VDE.

Długotrwała praca w warunkach zatopienia

Zintegrowane płytkie odsysanie

Urządzenie płuczące

Trwała szczelność, zalane żywicą wejście kablowe



Typ	H max	Q max	Wolny przelot	Napięcie	P1	P2	Prąd	Ochrona silnika	Wtyczka
U3K(S)	7 m	6,5 m³/h	10 mm	1/N/PE~230 V	0,32 kW	0,20 kW	1,4 A	zintegrowana	Schuko
U5K(S)	8 m	11,5 m³/h	10/20 mm	1/N/PE~230 V	0,52 kW	0,38 kW	2,3 A	zintegrowana	Schuko



JUNG PUMPEN U6K

POMPY DRENAŻOWE

JEDNA pompa na wszystkie przypadki

Pompa drenażowa U6K posiada dobre właściwości U3K oraz U5K, lecz: ona może więcej. Dzięki pierścieniowemu uszczelnieniu mechanicznemu z węgla krzemu przystosowana jest do tłoczenia wody brudnej, również do drenażu i odprowadzania wody przesiąkającej w studzienkach oraz odcieków z silosów i płynnego nawozu. Model U6K można stosować albo stacjonarnie albo mobilnie.

Bezpieczeństwo eksploatacji i żywotność stanowią również czołową zaletę tej pompy. Komora olejowa stanowi zabezpieczenie przed suchobiegiem. Oprócz tego, U6K dysponuje również zintegrowaną ochroną silnika, która w razie przegrzania wyłącza pompę. Wymiana przewodu przyłączeniowego jest łatwa ze względu na wymienny przepust kablowy.

Po osiągnięciu określonego poziomu wody, stykacz pływakowy automatycznie przetacza pompę na tryb pracy.

Poprzez zmienny przelot swobodny można bez problemu tłoczyć ciała stałe o ziarnistości do 20 mm.

Pompa jest dostępna z silnikiem trój- lub jednofazowym.

Tam, gdzie jest to wymagane ze względów bezpieczeństwa, można również zainstalować instalację dwupompową ze sterownikiem. Instalacje można wykonać łatwo, szybko i oszczędzając miejsce przy zastosowaniu **podwójnej kłapy zwrotnej**.

Stopa sprzęgająca GR 32 oferuje wygodną możliwość czystego i szybkiego serwisowania w przypadku usytuowania pompy w głębokich studzienkach.

Pompa jest certyfikowana według wymagań LGA oraz VDE.

Wymienny, z trwałą szczelnością, zalany żywicą przepust kablowy

Pierścieniowe uszczelnienie mechaniczne SiC

Urządzenie płuczące



Typ	H max	Q max	Wolny przelot	Napięcie	P1	P2	Prąd	Ochrona silnika	Wtyczka
U6K E/ES	9,5 m	15,5 m³/h	10 / 20 mm	1/N/PE~230 V	0,75 kW	0,49 kW	3,3 A	zintegrowana	Schuko
U6K D/DS	9,5 m	15,5 m³/h	10 / 20 mm	3/PE~400 V	0,75 kW	0,55 kW	1,3 A	zintegrowana	CEE-



JUNG PUMPEN U3K(S) SZPECIAL

POMPY DO WODY BRUDNEJ

Do szczególnych mediów

Pompa U3K(S) specjal jest wersją specjalną, zoptymalizowaną pod względem doboru materiałów. W sposób stacjonarny i mobilny transportuje media agresywne, szczególnie w przemyśle i w strefach działalności gospodarczej. Tłoczy bez problemu wodę morską z kadłubów statków i okrętów, roztwory wodne zawierające do 10% soli, np. z instalacji zmiękczenia albo kondensat z kottów niskotemperaturowych.

Dzięki szczególnym cechom wyposażenia pompę można stosować wielostronnie. Aktywowane urządzenie płuczące utrzymuje studzienki w czystości, zintegrowane płytkie odsysanie przynosi wiele korzyści w przypadku opróżniania zalanych pomieszczeń oraz technika GID zapewnia większe bezpieczeństwo eksploatacji w razie obecności ciał stałych w pompowanym medium. Pompa jest zabezpieczona przed suchobiegiem, a termostat chroni silnik przed przeciążeniem. Zmienne odejście tłoczne pozostawia duże

pole manewru przy montażu, a dostarczona przez nas kłapa zwrotna do pracy mobilnej zapobiega niezamierzonemu opróżnieniu węża.

Wszystkie elementy mające bezpośrednią styczność z medium wykonane są z tworzywa sztucznego lub stali szlachetnej.

Kombinacja z **plywakiem specjalnym dostosowanym do wąskich studzienek** umożliwia pracę w sytuacji deficytu miejsca (średnica studzienki 30 cm).

Do montażu stacjonarnego zaleca się w szczególności **stopę sprzęgającą GR 32** umożliwiającą szybkie i łatwe serwisowanie.

Pompa jest certyfikowana według wymagań LGA oraz VDE.

Do wodnych roztworów soli o stężeniu do 10%

Zintegrowane płytkie odsysanie

Urządzenie płuczące

Pierścieniowe uszczelnienie mechaniczne SiC

Trawała szczelność, zalane wejście kablowe



Typ	H max	Q max	Wolny przelot	Napięcie	P1	P2	Prąd	Ochrona silnika	Wtyczka
U3K(S) specjal	7 m	6,5 m³/h	10 mm	1/N/PE-230 V	0,32 kW	0,20 kW	1,4 A	zintegrowana	Schuko



JUNG PUMPEN SIMER 5

POMPY ZATAPIALNE

Odpompowywanie do sucha pompą SIMER 5

Ta solidna i mocna pompa zatapialna doskonale nadaje się do opróżniania i osuszania piwnic, dachów płaskich, kortów tenisowych lub basenów pływackich. Można również pompą SIMER 5 odsysać wodę po wierceniu betonu lub jego cięciu.

Zdemowalne sito o oczku 2 mm niezawodnie chroni hydraulikę przed zanieczyszczeniami. Dzięki zmiennym króćcom węzowym możliwe jest wykonanie nieskomplikowanego i szybkiego podłączenia pompy.

Zintegrowany zawór odpowietrzający umożliwia niezawodne uruchamianie pompy, również przy niskich stanach wody.

Opcjonalnie: Dzięki układowi połączeń elektrod Simer Level Control można szybko i automatycznie usuwać powstałe zlewiska i strefy zalania. Czujnik jest wbudowany do wpustu kablowego i uruchamia automatycznie pompę gdy poziom wody osiągnie ok. 7 mm.

Odsysająca do 2 mm poziomu wody

Samoodpowietrzanie już od 5 mm poziomu wody

Możliwa praca ciągła

Wyposażenie dodatkowe: Układ połączeń elektrod Simer Level Control do automatycznego sterowania pompą



Połączenie Simer Level Control:



Wyjąć przewód połączeniowy Simer



Złożyć Simer Level Control



Przykręcić przewód połączeniowy do obudowy Simer Level Control

Typ	H max	Q max	Wolny przelot	Napięcie	P1	Prąd	Ochrona silnika	Wtyczka
SIMER 5	6 m	4,5 m ³ /h	2 mm	1/N/PE~230 V	0,19 kW	1,0 A	zintegrowana	Schuko



JUNG PUMPEN PUMPBOX

Ratować co się da!

Następne zalenie przyjdzie lub może już jest. W takiej sytuacji pierwszą pomocą jest Pumpbox jako urządzenie do odwodnienia piwnicy z łatwą i prostą obsługą. Wystarczy postawić pompę wraz z koszem nośnym na posadzce piwnicy i odpompować wodę szybko i bezproblemowo przez wąż strażacki.

Można oczywiście zastosować pompę PB5 do odwadniania piwnic bez kosza nośnego w przypadku stacjonarnym lub mobilnie w domu lub w ogrodzie.

Szybsze, prostsze przyłącze do węża poprzez złącze C

Mocna i wydajna pompa PB5 do odwadniania piwnic

Zawiesie ścienne do magazynowania

W zakres dostawy wchodzi

- ▶ pompa do odwadniania piwnic PB5
- ▶ wąż strażacki 12,5 m ze złączem C
- ▶ kosz nośny ze zintegrowanym mocowaniem pompy dla stabilnej pozycji pompy



Typ	H max	Q max	Wolny przelot	Napięcie	P1	P2	Prąd	Ochrona silnika	Wtyczka
PB5	8 m	11,5 m ³ /h	10/20 mm	1/N/PE~230 V	0,52 kW	0,38 kW	2,3 A	zintegrowana	Schuko



JUNG PUMPEN ZESTAW DRENAŻOWY

All inclusive!

Zestaw drenażowy chroni niezawodnie konstrukcję budynku przed zawilgoce- niem. Dostarczany jest jako zestaw gotów do podłączenia wtykowego z pompą drenażową U6 Drain ES.

Zestaw zawiera przemyślane kompo- nenty, których instalowanie i rozruch czynią dziecinnie łatwym.

Mocna i wydajna pompa tłoczy również media zawierające drobiny ściernie.

Dzięki zoptymalizowanym wymiarom, zestaw drenażowy pasuje do każdej studzienki dostępnej w handlu z osad- nikiem piasku o średnicy wewnętrznej od 280 mm. Ustalona pozycja zabudo- wy pompy wpływa na bezpieczeństwo jej pracy.

Gotowość do podłączenia wtykowego

Wydajna pompa drenażowa

Szeroki zakres dostawy

Pierścieniowe uszczelnienie mechaniczne SiC

Do zakresu dostawy należą

- ▶ Pompa drenażowa U6 Drain ES
- ▶ Pływak specjalny
- ▶ Kłapa zwrotna
- ▶ Króciec do węża wraz z obejmą
- ▶ Zabezpieczenie pozycji stojącej
- ▶ 5-metrowa linka ciągnąca
- ▶ 20-metrowy przewód przyłączeniowy
- ▶ Sterownik trybu ręcznego/ automatycznego



Typ	H max	Q max	Wolny przelot	Napięcie	P1	P2	Prąd	Ochrona silnika	Wtyczka
U 6 Drain ES	9,5 m	15,5 m ³ /h	10 mm	1/N/PE~230 V	0,75 kW	0,49 kW	3,3 A	zintegrowana	Schuko



JUNG PUMPEN US 62-253

POMPY DO WODY BRUDNEJ

Łatwo wygenerowana moc i siła

Pompy wody brudnej typoszeregu US oferują niezawodne rozwiązanie dla wszystkich rodzajów ścieków niefekalnych. Stosowane są tu silniki dużej mocy, hydraulika dostosowana do tłoczonego medium oraz materiały wysokiej jakości. Pompy US 62 do 152 posiadają płaszcz ze stali szlachetnej, aby można je było również używać do zastosowań mobilnych. Obudowa silnika US 151 oraz 251 wykonana jest jak zwykle z żeliwa szarego.

Z wolnym przełotem 10 mm mogą Państwo tłoczyć ścieki np. ze zmywarek lub pralek.

Więszym wolnym przełotem maks. 30 lub 40 mm charakteryzują się pompy do wody brudnej typoszeregu US 73 do US 253. Program dostaw ukoronowany jest pompami typoszeregu US 75 do US 155 o wolnym przełocie wynoszącym 50 mm.

Do standardu pomp zabezpieczonych przed suchobiegami należą kontrolowane komory olejowe, odporne na zużycie pierścieniowe uszczelnienia mechaniczne z węgla krzemu oraz trwale nasmarowane łożyska pozwalające osiągnąć długą żywotność.

Oczywiście, pompy **zabudowane na stopie sprzęgającej GR 40 lub GR 50** można łatwo wyjąć ze studzienki w celach serwisowych lub kontroli wzrokowej.

Pompy są certyfikowane według wymagań LGA oraz VDE.

Wolne przełoty do 50 mm

Kontrolowana komora olejowa

Kierunkowe pierścieniowe uszczelnienie mechaniczne SiC

Wymienne, szczelne zalane żywicą wejście kablowe.



Typ	H max	Q max	Wolny przelot	Napięcie	P1	P2	Prąd	Ochrona silnika	Wtyczka
Przelot swobodny 10 mm									
US 62 E/ES	9,5 m	19 m ³ /h	10 mm	1/N/PE~230 V	0,83 kW	0,50 kW	3,9 A	zintegrowana	Schuko
US 62 D/DS	10,5 m	22 m ³ /h	10 mm	3/PE~400 V	0,85 kW	0,60 kW	1,4 A	zintegrowana	CEE-
US 102 E/ES	12,5 m	28 m ³ /h	10 mm	1/N/PE~230 V	1,37 kW	0,98 kW	6,0 A	zintegrowana	Schuko
US 102 D/DS	12,5 m	28 m ³ /h	10 mm	3/PE~400 V	1,36 kW	1,06 kW	2,4 A	zintegrowana	CEE-
US 152 E	14,0 m	30 m ³ /h	10 mm	1/N/PE~230 V	1,60 kW	1,21 kW	7,5 A	w gestii inwestora	-
US 152 ES	14,0 m	30 m ³ /h	10 mm	1/N/PE~230 V	1,60 kW	1,21 kW	7,5 A	zintegrowana	Schuko
US 152 D	15,0 m	32 m ³ /h	10 mm	3/PE~400 V	1,70 kW	1,41 kW	3,1 A	w gestii inwestora	-
US 152 DS	15,0 m	32 m ³ /h	10 mm	3/PE~400 V	1,70 kW	1,41 kW	3,1 A	zintegrowana	CEE-
US 151 E	14,0 m	40 m ³ /h	10 mm	1/N/PE~230 V	1,68 kW	1,19 kW	7,6 A	w gestii inwestora	-
US 151 ES	14,0 m	40 m ³ /h	10 mm	1/N/PE~230 V	1,68 kW	1,19 kW	7,6 A	zintegrowana	Schuko
US 151 D	14,0 m	40 m ³ /h	10 mm	3/N/PE~400 V	1,60 kW	1,30 kW	3,0 A	w gestii inwestora	-
US 151 DS	14,0 m	40 m ³ /h	10 mm	3/N/PE~400 V	1,60 kW	1,30 kW	3,0 A	zintegrowana	CEE-
US 251 D	16,5 m	54 m ³ /h	10 mm	3/N/PE~400 V	2,60 kW	2,10 kW	4,4 A	w gestii inwestora	-
US 251 DS	16,5 m	54 m ³ /h	10 mm	3/N/PE~400 V	2,60 kW	2,10 kW	4,4 A	zintegrowana	CEE-

Przelot swobodny 30/40 mm									
US 73 E/ES	9,5 m	19 m ³ /h	30 mm	1/N/PE~230 V	0,83 kW	0,50 kW	3,9 A	zintegrowana	Schuko
US 73 D/DS	10,5 m	22 m ³ /h	30 mm	3/PE~400 V	0,85 kW	0,60 kW	1,4 A	zintegrowana	CEE-
US 103 E/ES	12,5 m	28 m ³ /h	30 mm	1/N/PE~230 V	1,37 kW	0,98 kW	6,0 A	zintegrowana	Schuko
US 103 D/DS	12,5 m	28 m ³ /h	30 mm	3/PE~400 V	1,36 kW	1,06 kW	2,4 A	zintegrowana	CEE-
US 153 E	14,0 m	30 m ³ /h	30 mm	1/N/PE~230 V	1,60 kW	1,21 kW	7,5 A	w gestii inwestora	-
US 153 ES	14,0 m	30 m ³ /h	30 mm	1/N/PE~230 V	1,60 kW	1,21 kW	7,5 A	zintegrowana	Schuko
US 153 D	15,0 m	31 m ³ /h	30 mm	3/PE~400 V	1,70 kW	1,41 kW	3,1 A	w gestii inwestora	-
US 153 DS	15,0 m	31 m ³ /h	30 mm	3/PE~400 V	1,70 kW	1,41 kW	3,1 A	zintegrowana	CEE-
US 253 D	16,0 m	40 m ³ /h	40 mm	3/N/PE~400 V	2,60 kW	2,10 kW	4,4 A	w gestii inwestora	-
US 253 DS	16,0 m	40 m ³ /h	40 mm	3/N/PE~400 V	2,60 kW	2,10 kW	4,4 A	zintegrowana	CEE-

Przelot swobodny 50 mm									
US 75 E/ES	7,5 m	20 m ³ /h	50 mm	1/N/PE~230	0,83 kW	0,50 kW	3,9 A	zintegrowana	Schuko
US 75 D/DS	8,5 m	23 m ³ /h	50 mm	3/PE~400	0,85 kW	0,60 kW	1,4 A	zintegrowana	CEE-
US 105 E/ES	11,5 m	28 m ³ /h	50 mm	1/N/PE~230	1,37 kW	0,98 kW	6,0 A	zintegrowana	Schuko
US 105 D/DS	11,5 m	29 m ³ /h	50 mm	3/PE~400	1,36 kW	1,06 kW	2,4 A	zintegrowana	CEE-
US 155 E	12,0 m	29 m ³ /h	50 mm	1/N/PE~230	1,60 kW	1,21 kW	7,5 A	w gestii inwestora	-
US 155 ES	12,0 m	29 m ³ /h	50 mm	1/N/PE~230	1,60 kW	1,21 kW	7,5 A	zintegrowana	Schuko
US 155 D	13,0 m	31 m ³ /h	50 mm	3/PE~400	1,70 kW	1,41 kW	3,1 A	w gestii inwestora	-
US 155 DS	13,0 m	31 m ³ /h	50 mm	3/PE~400	1,70 kW	1,41 kW	3,1 A	zintegrowana	CEE-



JUNG PUMPEN UB 62-251

POMPY BUDOWLANE

Wszelstronne zastosowanie na budowie

Nasze pompy budowlane dają popis swych możliwości w każdym miejscu, gdzie się je zastosuje. Zastosowanie w budownictwie wysokościowym, podziemnym i w kanałach jest tak samo możliwe jak i do ochrony przed katastrofami. Seryjne stałe złącze i zmienne ustalane punkty za- i wyłączenia powodują, że pompy te stanowią pozytywną i niezawodną pomoc w trudnych sytuacjach.

Ze swym 10 mm wolnym przelotem są przydatne do tłoczenia wody brudnej, deszczowej, gruntowej, przesiąkającej i drenażowej.

Możliwa jest dostawa pomp z silnikami trój- lub jednofazowymi, przy czym pompy z silnikami trójfazowymi wyposażone są w praktyczny **przełącznik faz**.

Do standardu pomp zabezpieczonych przed suchobiegiem należą kontrolowane komory olejowe, odporne na zużycie pierścieniowe uszczelnienia mechaniczne z węgla krzemu oraz trwale nasmarowane łożyska pozwalające osiągnąć długą żywotność.

Pompy są certyfikowane według LGA oraz według VDE.

Wbudowane złącze stałe

Pływak z możliwością określenia punktów za- i wyłączenia

Wolny przelot 10 mm

Kierunkowe pierścieniowe uszczelnienie mechaniczne SiC



Typ	H max	Q max	Wolny przelot	Napięcie	P1	P2	Prąd	Ochrona silnika	Wtyczka
UB 62 ES	9 m	17 m ³ /h	10 mm	1/N/PE~230 V	0,83 kW	0,50 kW	3,9 A	zintegrowana	Schuko
UB 62 DS	10 m	19 m ³ /h	10 mm	3/PE~400 V	0,85 kW	0,60 kW	1,4 A	zintegrowana	CEE-
UB 102 ES	13 m	24 m ³ /h	10 mm	1/N/PE~230 V	1,37 kW	0,98 kW	6,0 A	zintegrowana	Schuko
UB 102 DS	13 m	24 m ³ /h	10 mm	3/PE~400 V	1,36 kW	1,06 kW	2,4 A	zintegrowana	CEE-
UB 152 ES	14 m	26 m ³ /h	10 mm	1/N/PE~230 V	1,60 kW	1,21 kW	7,5 A	zintegrowana	Schuko
UB 152 DS	15 m	27 m ³ /h	10 mm	3/PE~400 V	1,70 kW	1,41 kW	3,1 A	zintegrowana	CEE-
UB 251 DS	16 m	49 m ³ /h	10 mm	3/N/PE~400 V	2,60 kW	2,10 kW	4,4 A	zintegrowana	CEE-



JUNG PUMPEN US HE I US EX

POMPY DO WODY GORĄCEJ I W WYKONANIU ANTYWYBUCHOWYM

Specjaliści na posterunku

Pompy do wody gorącej

Jeśli chodzi o gorące medium, to wśród pomp do wody brudnej znajdują Państwo w naszym typoszeregu US 73HE oraz 103HE tę właściwą. Pompy te znajdują swe zastosowanie w pralniach publicznych lub w komunalnych, w zmywarkach i pralkach przemysłowych lub w przelewach awaryjnych instalacji grzewczych, gdyż pompują gorącą wodę o temperaturze do 90 °C. Pompy te można stosować wraz z naszymi zbiornikami naziemnymi Hebefix 100H.

Pompy z ochroną antywybuchową

Stosując pompy antywybuchowe z naszego typoszeregu US podjęli Państwo właściwą decyzję, jeśli tylko silnie zanieczyszczona woda brudna (do 30 mm ziarnistości zanieczyszczeń) ma być wypompowywana ze studzienek zbiorczych, wykopów i innych stref

zagrożonych wybuchem. Zaliczają się do nich np. wszelkie studzienki rewizyjne i zbiorcze połączone przewodem tłocznym bezpośrednio z siecią kanałów, jak np. parkingów, myjni samochodowych i garaży podziemnych. Do realizacji swego przeznaczenia, pompy posiadają stosowne oznakowanie antywybuchowe **Ex II 2 G Ex d IIB T4**.

Pompy nadają się do pracy stacjonarnej, jak również jako urządzenia przenośne. W przypadku stosowania w głębokich studzienkach zaleca się **zastosowanie stopy sprzęgającej GR 40**.

Pompy są certyfikowane według wymogów LGA.

Możliwość stosowania do 90°C (pompy HE)

Z ochroną przeciwwybuchową

Kontrolowana komora olejowa

Wolny przelot 30 mm



Typ	H max	Q max	Wolny przelot	Napięcie	P1	P2	Prąd	Ochrona silnika	Wtyczka
US 73 HE/HES	9,5 m	19 m³/h	30 mm	1/N/PE~230 V	0,83 kW	0,50 kW	3,9 A	zintegrowana	Schuko
US 103 HE/HES	12,5 m	28 m³/h	30 mm	1/N/PE~230 V	1,37 kW	0,98 kW	6,0 A	zintegrowana	Schuko
US 73 Ex E	10,0 m	19 m³/h	30 mm	1/N/PE~230 V	0,83 kW	0,50 kW	3,9 A	w sterowniku + termostaty uzwojeniowe	bez
US 73 Ex D	10,5 m	21 m³/h	30 mm	3/PE~400 V	0,85 kW	0,60 kW	1,4 A		bez
US 103 Ex E	12,5 m	28 m³/h	30 mm	1/N/PE~230 V	1,37 kW	0,98 kW	6,0 A		bez
US 103 Ex D	12,5 m	28 m³/h	30 mm	3/PE~400 V	1,36 kW	1,06 kW	2,4 A		bez



JUNG PUMPEN K2 PLUS

POMPA DO KONDENSATU

Dla podwyższonych wymagań technicznych

Nowa pompa kondensatu K2 plus ma wszechstronne zastosowanie. Niezawodnie usuwa kondensat z:

- instalacji opalanych gazem i olejem
- urządzeń klimatyzacyjnych
- nawilżaczy powietrza
- urządzeń chłodniczych

Pompa K2 plus charakteryzuje się nie tylko nowoczesnym wykonaniem, ale także i przede wszystkim długotrwałą cichą pracą, компактowymi wymiarami zbiornika oraz niezawodnością. Jest gotowa do zabudowy i pracuje w cyklu w pełni automatycznym.

Przetątnik pływakowy w nowej wersji kontroluje poziom cieczy w zbiorniku, natomiast elektronika - steruje czasem pracy pompy. W ten sposób wszystkie zakłócenia działania są szybko wykrywane. Pompa K2 plus posiada system monitoringu czasu pracy z alarmem akustycznym i stykiem sygnalizacyjnym bezpotencjałowym.

Układ lampek kontrolnych zapewnia ciągłe optyczne wskazanie stanu operacyjnego i obecności zakłóceń. Za pomocą przycisku pracy próbnej można w dowolnym momencie sprawdzić funkcjonalność pompy.

Specjalne materiały konstrukcyjne i wykonanie zapewniają wysoką niezawodność. Separator cząstek stałych / piasku/ uniemożliwia przedostanie się zanieczyszczeń stałych zawartych w kondensacie do systemu wodnego.

Dwuczęściowa konstrukcja silnika i komory odbieralnika oraz boczne przyłącza obrotowe umożliwiają łatwe czyszczenie bez konieczności użycia narzędzi.

Pompa K2 plus jest odporna na działanie kwaśnego kondensatu o wartości $\text{pH} \geq 2,7$. Max. temperatura medium na wlocie wynosi 40°C .

Wyposażenie: pompa jest gotowa do podłączenia; jest wyposażona w kabel sieciowy o długości 2m z wtyczką Schuko oraz wąż ciśnieniowy o długości 6 m z adapterem DN 50.

W przypadku większych ilości kondensatu (np. powstającego w pompach ciepła powietrze-powietrze lub powietrze-woda, instalacjach demineralizacji wody, itp.) lub przy większym zanieczyszczeniu wody zalecamy użycie dodatkowego zbiornika naziemnego.

Bardzo cicha praca

Gotowa do podłączenia

Układ z elektrodami

Oprócz tego, zintegrowany alarm można przekazywać sygnał dalej przez styk komunikacyjny.

Możemy jeszcze do tego zaproponować: System monitoringu z alarmem akustycznym i stykiem bezpotencjałowym

Kontrola czasu pracy z alarmem dźwiękowym i ze stykiem bezpotencjałowym



Typ	H max	Q max	Napięcie	P1	Prąd	Ochrona silnika	Wtyczka
K2 plus	4,5 m	520[l/h]	1/N/PE~230 V	65 W	0,58 A	Termostat/złączenie alarmu	Schuko



JUNG PUMPEN PLANCOFIX | PLANCOFIX PLUS

KRATKA ŚCIEKOWA Z POMPA

Pierwsza płytką ceramiczną, która pompuje

Dzięki innowacyjnemu modelowi Plancofix możliwe jest wykonanie prysznicza na poziomie wyglazowanej posadzki również w remontowanych łazienkach.

Niewielka, ale wydajna pompa PLANCOFIX transportuje wodę z prysznicza do najdalszego zakątka budynku. Powierzchnia obudowy pompy może zostać całkowicie pokryta glazurą i zostać w sposób niewidoczny zintegrowana z rastrem posadzki strefy prysznicza. Alternatywnie, możliwe jest również zastosowanie elementu ze stali szlachetnej.

Po uruchomieniu prysznicza wypełnia się zbiornik podposadzkowy w PLANCOFIX i cichobieżna pompa zostaje aktywowana do działania przez pływak. Instalacja niezawodnie odwadnia systemy prysznicowe z wydajnością aż do 20 litrów na minutę, a zatem jest przystosowana do większości systemów prysznicowych.

W przypadku, gdy obudowę pompy należy oczyścić ze zwykłych zanieczyszczeń eksploatacyjnych (włosy, włókna, piasek), wtedy należy wyjąć hydraulikę z góry i przepłukać czystą wodą.

Pompa **Plancofix plus** jest specjalnie zaprojektowana do zabudowy w miejscach, gdzie do pokonania jest niewielka wysokość tłoczenia (np. tłoczenie na wyższy poziom). Posiada niewielki silnik wymagający małej głębokości zabudowy (ok. 9 cm) - nadaje się do zabudowy w brodziku.

Głębokość montażowa:

Plancofix 10,5 cm

Plancofix plus 9 cm

Doptyw wody od góry i odpływ podłogowy lub boczny

Mankiet uszczelniający do przyłączenia do istniejącego uszczelnienia jastrychu

Łatwe czyszczenie/serwisowanie

Pierścień samo-uszczelniający do uszczelnienia odpływu podłogowego

Proste czyszczenie i konserwacja

Odpływ obudowany glazurą lub ze stali nierdzewnej

Dopuszczenie VDE





JUNG PUMPEN HEBEFIX

ZBIORNIKI NAZIEMNE

Moc i wydajność z każdej strony

Hebefix

Dodatkowe urządzenia do skanalizowania, ale brak jest w pobliżu przewodu odpływowego? Z Hebefixem nie ma problemu! Kompakto i szybko zainstalowany, jest on wraz z pompą U3KS najkorzystniejszym ekonomicznie rozwiązaniem! Niezależnie, czy jest to umywalka w pomieszczeniu hobby, czy też pralka w piwnicy, Hebefix prezentuje swe możliwości w każdej sytuacji. Również dla krótkich ścieków, jak np. w przypadku prysznicy Hebefix oferuje swe rozwiązanie: Pływak specjalny dla szczególnie niskich poziomów za- i wyłężania. Kłapa zwrotna, polerowane i błyszczące powierzchnie, ochrona przed przelaniem, filtr z węgla aktywnego i materiał instalacyjny uzupełniają wyposażenie.

Hebefix plus

Hebefix plus wyznacza nowe horyzonty w wyposażeniu łazienek. Można go stosować we wszystkich dostępnych w handlu systemach suchej zabudowy dzięki małej głębokości zbiornika. Jego piękny design oraz przemyślana technika pozwalają również na zamontowanie go pod umywalką. Urządzenia sanitarne jak np. prysznic i umywalka w pomieszczeniu hobby, wanna kąpielowa w domku dla gości lub pralka w piwnicy mogą być już teraz bez problemu podłączone do kanalizacji.

Hebefix plus dostarczany jest wraz z pompą (wariant U3).

Hebefix extra

W celu odprowadzania **mediów agresywnych**, można bezproblemowo podłączyć dodatkowy Hebefix do instalacji zmiękczenia lub kotła niskotemperaturowego. Zbiornik wraz z dodatkowym U3KS extra.

Hebefix plus oraz Hebefix extra posiadają układ kontroli czasu pracy z alarmem akustycznym i stykiem bezpotencjałowym.

Hebefix 100 | Hebefix 100 H

Dzięki Hebefix 100 można również odprowadzać wodę brudną o dużym natężeniu dopływu. Poprzez odpowiednie zastosowanie różnym pomp możliwym jest podłączenie następujących urządzeń do odwadniania, jak np. kilka pralek lub kilka prysznic. Cztery skombinowane dopływy umożliwiają elastyczne zastosowanie zbiornika plastikowego o pojemności 75 l. Potrzebne części do montażu pompy należą do zakresu dostawy. Dla temperatur ścieków w zakresie 40–80 °C zalecamy stosować Hebefix 100 H.

Wszystkie instalacje są certyfikowane według wymogów LGA.

Nowoczesna aranżacja łazienek

Cicha praca

Niskie dopływy dodatkowe

Łatwa w serwisowaniu!

Możemy jeszcze do tego zaproponować: System monitoringu z alarmem akustycznym i stykiem bezpotencjałowym (Hebefix plus / Hebefix extra)

Możliwe do zastosowania pompy

Hebefix:

U3KS lub U3KS specjal

Możliwe do zastosowania pompy Hebefix 100:

U3KS do U6KS | US62 do US 103

Możliwe do zastosowania pompy Hebefix 100 H:

US 73 HES, US 103 HES





JUNG PUMPEN BAUFIX

ZBIORNIKI PODZIEMNE

Pasuje do otoczenia

Zbiorniki podziemne Baufix

Zbiorniki kolektorowe Baufix do montażu podziemnego służą do odprowadzania domowej wody brudnej z umywalk, zlewozmywaków, pryszniców oraz prałek w piwnicach i pralniach. Te ciśnieniowo odporne zbiorniki można przy niewielkich nakładach pracy umieścić w istniejącym już wykopie, podłączyć, a następnie zabetonować. Wszystkie zbiorniki wyposażone są w pokrywę obrotową o regulowanej wysokości, którą można później dopasować do nawierzchni lub okładziny posadzki. Syfon we wpuszczeniu posadzkowym nie wypuszcza na zewnątrz nieprzyjemnych zapachów. Zamontowana w zbiorniku certyfikowana kłapa zwrotna zapobiega cofnięciu się wody brudnej z przewodu tłocznego.

Baufix 50 wyróżnia się swymi szczególnie kompaktowymi wymiarami jest dopasowany do współpracy z U3KS lub U3KS specjal. Odpowiednio ukształtowane przedłużenie zbiornika można łatwo dopasować w miejscu montażu do indywidualnej głębokości montażowej (45-71 cm).

Baufix 100 dysponuje dużą objętością i można go dobierać w zależności od zapotrzebowania na moc i wydajność z różnymi pompami. Pompy z typoszeregu U3, U5 lub U6 można montować na przewodzie rurowym.

Baufix 100 dzięki zabudowanemu zbiornikowi odpornemu na ciśnienie i uszczelnieniu przed doływem wody gruntowej (wyposażenie dodatkowe) nadaje się do zastosowania w miejscach występowania wód gruntowych.

Wszystkie części niezbędne do montażu pompy należą do zakresu dostawy.

Bezstopniowa kompensacja różnicy poziomu

Zmienna głębokość zabudowy

Wpust podłogowy z syfonem

Przystosowany do zabudowy w warunkach występowania wód gruntowych (Baufix 100)

Możliwe do zastosowania pompy Baufix 50:

U3KS, U3KS specjal

Możliwe do zastosowania pompy Baufix 100:

U3KS do U6KS (nadaje się do GR 32)

US 62 do US103 ES/DS

US 73 Ex do US 103 Ex





JUNG PUMPEN WCFIX

MAŁE PRZEPOMPOWNIE

Mali pomocnicy

WCFix jest łatwą do zainstalowania małą przepompownią służącą do odprowadzenia ścieków z toalet zabudowanych nad i pod poziomem cofki. Dodatkowo do tego urządzenia może być w tym samym pomieszczeniu podłączony prysznic, umywalka oraz bidet. Jednak zakres zastosowania ogranicza się jedynie do instalacji prywatnych (dom jednorodzinny), gdzie krąg użytkowników jest ograniczony.

Urządzeniem o dużo szerszym zastosowaniu jest nowy model WCFix plus. Wyróżnia się nie tylko wspianym designem, lecz również większymi możliwościami podłączenia. Można go zabudować w sposób niewidoczny w dostępnym w handlu systemie lekkiej zabudowy lub bezpośrednio zamontować do stojącej miski ustępowej o min. ilości wody płuczącej 6 litrów.

Seryjnie WCFix jest wyposażony w system odpowietrzania.

Dla akustycznej sygnalizacji zakłóceń WCFix plus posiada zintegrowany system alarmowy ze stykiem bezpotencjałowym.

WCFix 260 oraz WCFix plus charakteryzują się cichą pracą, gdyż nie posiadają mechanizmu mielącego. Tłoczenie odbywa się za pośrednictwem **hydrodynamicznie zoptymalizowanego wirnika z wolnym przelotem**.

Urządzenia są gotowe do wtykowego podłączenia do gniazda typu Schuko i pracują tak długo, jak długo trawa sptukiwanie.

Ingerencja do zbiornika kolektorowego w przypadku awarii nie jest konieczna, ponieważ zespół silnika/pompa jako agregat kompaktowy można w łatwy sposób zdemontować.

Instalacje są certyfikowana według wymogów LGA.

Bardzo cicha praca

Niskie doptywy

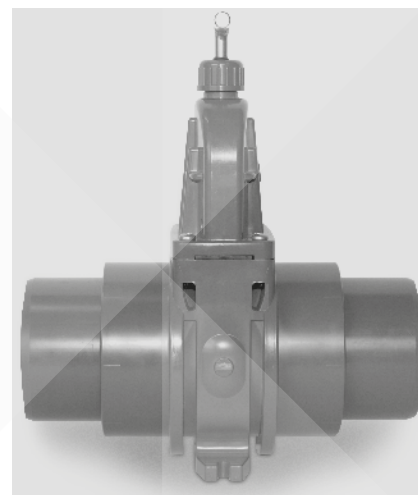
Łatwa w serwisowaniu!

Tłoczenie wirnikiem z wolnym przelotem

Możemy jeszcze do tego zaproponować: System monitoringu z alarmem akustycznym i stykiem bezpotencjałowym (WCFix plus)



Typ	H max	Q max	Napięcie	P1	P2	Prąd	Ochrona silnika	Przewód	Wtyczka
WCFix 260	4 m	133 l/min	1/N/PE~230 V	0,40 kW	0,25 kW	1,75 A	w uzwojeniu	1,5 m	Schuko
WCFix plus	6 m	208 l/min	1/N/PE~230 V	0,72 kW	0,46 kW	3,2 A	w uzwojeniu	1,5 m	Schuko



JUNG PUMPEN COMPLI 300 E

PRZEPOMPOWNIA DO ŚCIEKÓW FEKALNYCH

Małe kompakty

Compli 300E jest najmniejszą przepompownią do ścieków fekalnych w całym typoszeregu compli. Została ona zaprojektowana do kanalizowania ścieków z różnych typów mieszkań, jak np. z suterren. Dzięki kompaktowym wymiarom zbiornika i ich licznym możliwościom podłączania, mają one wielostronne zastosowanie.

W bezproblemowym podłączeniu compli 300E sprzyja nie tylko niewielka masa, ale również wtyczka ze zintegrowanym układem sterującym, co pozwala na założenie i uruchomienie instalacji osobie niebędącej wykwalifikowanym elektrykiem.

Jednofazowy silnik wysokiej mocy spoczywa na stabilnej pierścieniowej obudowie wannowej z żeliwa szarego, która zapewnia instalacji szczególną stabilność pracy.

Jako osprzęt zalecamy wymaganą przez DIN EN 12056-4 **zasuwę na doływie** która pozwoli zapobiec niepożądanemu dolotowi ścieków podczas prac serwisowych.

Następna **zasuwa odcinająca** powinna znaleźć się w przewodzie tłocznym nad klapą zwrotną, aby podczas prac serwisowych woda była cały czas utrzymywana w tym przewodzie.

Warto zawsze podłączyć **ręczną pompę membranową**, która w razie zaniku prądu umożliwi opróżnienie zbiornika kolektorowego instalacji.

Kompaktowe wymiary
(0,52 x 0,52 m)

Niska masa - tylko 31 kg

**Dodatkowe doływy pionowe/
poziome**



Typ	H max	Q max	Napięcie	P1	P2	Prąd	Ochrona silnika	Przelot	Kołnierz przyłączeniowy PN 10	dla rury przyłączeniowej	Wentylacja
compli 300E	10,5 m	30 m ³ /h	1/N/PE~230 V	1,37 kW	0,9 kW	6,0 A	wmontowane	50 mm	DN 80	DN 80	DN 70



JUNG PUMPEN COMPLI 400 | 500

PRZEPOMPOWNIE DO ŚCIEKÓW FEKALNYCH

Przekonująca jakość

Przepompownia compli 400 do ścieków fekalnych z zamontowaną klapą zwrotną przystosowana jest do odprowadzania ścieków z domu jednorodzinnego. Również odprowadzanie ścieków z dodatkowo wbudowanego, zgodnego z normami europejskimi stojącego WC możliwe jest przez kotłnicę zaciskową (180/250 mm) o regulowanej wysokości, bez konieczności wykonywania wykopu.

Do dodatkowych doptywów można podłączyć dalsze urządzenia jak zlewozmywak, prysznic lub pralka.

Silnik wysokiej mocy compli 400 spoczywa na stabilnej pierścieniowej ramie z żeliwa, która zapewnia instalacji stabilną pracę. Odporna na zatkanie hydraulika o wolnym przełocie 70 mm jest w stanie tłoczyć z wydajnością 48 m³/h i zapewnia niezawodne odwadnianie domów jednorodzinnych. Wszędzie tam, gdzie w grę wchodzi duża objętość spiętrzania w połączeniu z wysoką wydajnością pompy, należy zastosować model compli 500

(pojemność zbiornika 115 l). Zbiornik kolektorowy można w zależności od przypadku zastosowania łączyć z różnymi typami pomp.

Jako osprzęt zalecamy wymaganą przez DIN EN 12056-4 **zasuwę na doptywie**, która pozwoli zapobiec niepożądanemu dolutowi ścieków podczas prac serwisowych. Następną **zasuwą odcinającą** powinna znaleźć się w przewodzie tłocznym nad klapą zwrotną, aby podczas prac serwisowych woda była cały czas utrzymywana w tym przewodzie.

Warto zawsze podłączyć **ręczną pompę membranową**, która w razie zaniku prądu umożliwi opróżnienie zbiornika kolektorowego instalacji.

Instalacje są certyfikowane według wymogów LGA.

Gotowość do podłączenia wtykowego

Możliwość zalania

Dodatkowe doptywy pionowe/ poziome

Kotłnicę zaciskową o regulowanej wysokości (compli 400)



Typ compli	H max	Q max	Napięcie	P ₁	P ₂	Prąd	Ochrona silnika	Przelot	Kotłnicę przyłączeniowy PN 10	Rura przyłączeniowa	Wentylacja
400 z RK	7,0 m	48 m ³ /h	3/N/PE~400 V	1,25 kW	0,87 kW	2,2 A	wmontowane	70 mm	DN 80	DN 100	DN 70
400 E z RK	7,0 m	48 m ³ /h	1/N/PE~230 V	1,55 kW	1,10 kW	7,1 A	wmontowane	70 mm	DN 80	DN 100	DN 70
510/4 BW	7,0 m	52 m ³ /h	3/N/PE~400 V	1,30 kW	1,00 kW	2,8 A	wmontowane	70 mm	DN 80	DN 100	DN 70
515/4 BW	9,5 m	69 m ³ /h	3/N/PE~400 V	2,20 kW	1,70 kW	3,9 A	wmontowane	70 mm	DN 80	DN 100	DN 70



JUNG PUMPEN COMPLI 1000 | 1200

PRZEPOMPOWNIE DO ŚCIEKÓW FEKALNYCH

Niezawodność x2

Przepompownia do ścieków fekalnych **compli 1000** jest jedną z naszych instalacji dwupompowych. Ponieważ w określonych przypadkach zastosowanie instalacji dwupompowej jest sensowne lub wymagane przepisami, to model compli 1000 nadaje się szczególnie do odprowadzania ścieków z domów wielorodzinnych i z obiektów publicznych. Jej dwie pompy załączają się naprzemiennie w celu podwyższenia niezawodności działania, albo jednocześnie w celu nadążenia za szczytowym zrzutem ścieków. Modele compli 1000/1200 są gotowe do podłączenia wtykowego i całkowicie zatapialne. Wyposażone są w podwójną klapę zwrotną, zatem nie trzeba stosować kształtki rozgałęznej "Y".

W przypadku compli 1000, wysokość doływu może się zmieniać w zależności od przewodu doływowego.

■ **DN 100: 180-205 mm (z lewej), 250-300 mm (pośrodku) i 290-340 mm (z prawej), za każdym razem bezstopniowo**

■ **DN 150/DN 50: 180 mm (z lewej), 275 mm (pośrodku) i 315 mm (z prawej)**

Z objętością kolektorową 350 l, model compli 1200 stanowi idealne rozwiązanie dla wielu mieszkań, zakładów lub szpitali. Znajdujący się z tyłu doływ można za pomocą kształtki (w gestii inwestora) wykonać z regulowaną wysokością doływu (560-700 mm) oraz jako wychylne (180°).

W celu przyjęcia większej ilości ścieków (zastosowanie przemysłowe lub komunalne) mamy jeszcze w programie inne warte polecenia instalacje dwupompowe.

Na zapytanie jesteśmy w stanie zaoferować również przepompownie do ścieków fekalnych ze zbiornikiem ze stali nierdzewnej. Instalacje są certyfikowane według wymogów LGA.

Gotowość do podłączenia wtykowego

Możliwość zalania

Dołotowy kotłnierz zaciskowy

Podwójna klapa zwrotna



Typ compli	H max	Q max	Napięcie	P ₁	P ₂	Prąd	Ochrona silnika	Przełot	Kotłnierz przyłączeniowy PN 10	Rura przyłączeniowa	Odpowietrzenie
1010/4 BW	7,0 m	52 m ³ /h	3/N/PE~400 V	1,30 kW	1,00 kW	2,8 A	w silniku/ w sterowniku	70 mm	DN 80	DN 100	DN 70
1015/4 BW	9,5 m	69 m ³ /h	3/N/PE~400 V	2,20 kW	1,70 kW	3,9 A		70 mm	DN 80	DN 100	DN 70
1210/4 BW	7,0 m	52 m ³ /h	3/N/PE~400 V	1,30 kW	1,00 kW	2,8 A		70 mm	DN 80	DN 100	DN 70
1215/4 BW	9,5 m	69 m ³ /h	3/N/PE~400 V	2,20 kW	1,70 kW	3,9 A		70 mm	DN 80	DN 100	DN 70

Pozostałe instalacje znajdują Państwo w naszym katalogu lub na naszej stronie internetowej www.jung-pumpen.de



JUNG PUMPEN COMPLI MULTICUT

PRZEPOMPOWNIE DO ŚCIEKÓW FEKALNYCH Z SYSTEMEM TNĄCYM

Do szczególnych przypadków

Przepompownia do ścieków fekalnych compli z systemem tnącym MultiCut przewidziana została do usuwania ścieków z obiektów specjalnych, np. z mobilnych instalacji sanitarnych, toalet w halach produkcyjnych, domkach letniskowych, barkach i łodziach mieszkalnych lub wozach cyrkowych.

System cięcia MultiCut umożliwia pompowanie ścieków przez długie i cienkie przewody tłoczne do następnego kanału i układanie tych przewodów zgodnie z topografią terenu. Taki sposób odprowadzania ścieków jest w wielu przypadkach bardziej ekonomiczny od odprowadzania przez przewody grawitacyjne.

System tnący MultiCut zapewnia maksymalne bezpieczeństwo pracy przy bardzo dobrym tłoczeniu.

Wysokość doływu można zmieniać w zależności od instalacji i przewodu doływowego.

■ **compli 100**
DN 50: 150, 250 mm
DN 100: 180, 250 mm

■ **compli 500 i 1000**
DN 150/DN 50: 180, 275 i 315 mm
DN 100: 180-340 mm

Gotowość do podłączenia wtykowego

Możliwość zasilania

Wielostronne możliwości podłączenia

Pompy z systemem tnącym MultiCut



Typ compli	H max	Q max	Napięcie	P ₁	P ₂	Prąd	Wysokość doływu	Przełot	Dołot kołnierz zaciskowy	Rura przyłączeniowa Ø	Wentylacja
108/2 ME	16,0 m	17 m ³ /h	1/N/PE~230 V	1,70 kW	1,14 kW	7,5 A	180/250	7 mm	DN 100	63 mm	DN 70
108/2 M	16,0 m	17 m ³ /h	3/N/PE~400 V	1,65 kW	1,24 kW	2,8 A	180/250	7 mm	DN 100	63 mm	DN 70
120/2 M	24,0 m	18 m ³ /h	3/N/PE~400 V	2,60 kW	2,10 kW	4,4 A	180/250	7 mm	DN 100	63 mm	DN 70
508/2 ME	16,0 m	17 m ³ /h	1/N/PE~230 V	1,70 kW	1,14 kW	7,5 A	zmiennie	7 mm	DN 150	50 mm	DN 70
508/2 M	16,0 m	17 m ³ /h	3/N/PE~400 V	1,65 kW	1,24 kW	2,8 A	zmiennie	7 mm	DN 150	50 mm	DN 70
520/2 M	24,0 m	18 m ³ /h	3/N/PE~400 V	2,60 kW	2,10 kW	4,4 A	zmiennie	7 mm	DN 150	50 mm	DN 70
1008/2 ME	16,0 m	17 m ³ /h	1/N/PE~230 V	1,70 kW	1,14 kW	7,5 A	zmiennie	7 mm	DN 150	50 mm	DN 70
1008/2 M	16,0 m	17 m ³ /h	3/N/PE~400 V	1,65 kW	1,24 kW	2,8 A	zmiennie	7 mm	DN 150	50 mm	DN 70
1020/2 M	24,0 m	18 m ³ /h	3/N/PE~400 V	2,60 kW	2,10 kW	4,4 A	zmiennie	7 mm	DN 150	50 mm	DN 70



JUNG PUMPEN MULTICUT

POMPY DO ŚCIEKÓW Z SYSTEMEM TNĄCYM

Bezpośrednio do kanału

Pompy z systemem tnącym typu szeregu MultiCut przystosowane są przede wszystkim do tłoczenia ścieków z gospodarstwa domowego przez przewody o bardzo niewielkich średnicach (DN32). Pompy te mogą być stosowane w układzie stacjonarnym w systemach kanalizacji ciśnieniowej lub do bezpośredniego podłączenia domów jednorodzinnych do kanalizacji publicznej.

Znajdujący się na zewnątrz pompy i regulowany system tnący zapobiega przedostaniu się nienadających się do zmielenia składników stałych do wnętrza pompy. W ten sposób, pompy MultiCut zapewniają maksymalne bezpieczeństwo eksploatacji przy doskonałych właściwościach tłoczenia.

Odpowiednio do obecnych wymagań rynku, model **MultiCut 20/2 M plus** oferuje dodatkowo następujące zalety:

- Zużycie energii zmniejszone o 10%
- Wirnik i wymienna komora wirnika z Grivory (tworzywo sztuczne wzmocnione włóknem szklanym)
- Wydłużona odporność na zużycie podczas kawitacji

Łatwa w serwisowaniu!

- Kontrolowana komora olejowa**
- Zintegrowana ochrona silnika**
- System tnący MultiCut**



Typ	H max	Q max	Napięcie	P ₁	P ₂	Prąd	Ochrona silnika	Przewód wtykowy	Bezpiecznik
20/2 M plus	24 m	18 m ³ /h	3/PE~230/400 V	2,40 kW	1,91 kW	4,0 A	Termostat	H07 RN-F 6G 1,5	10 A
25/2 ME	24 m	17 m ³ /h	1/N/PE~230 V	2,70 kW	2,04 kW	12,0 A	Termostat	H07 RN-F 6G 1,5	16 A
35/2 M	20 -35 m	16 m ³ /h	3/PE~230/400 V	3,70 kW	3,04 kW	6,6 A	Termostat	H07 RN-F 6G 1,5	10 A
36/2 M	25 -38 m	16 m ³ /h	3/PE~230/400 V	4,20 kW	3,42 kW	7,3 A	Termostat	H07 RN-F 6G 1,5	10 A
45/2 M	38-45 m	10 m ³ /h	3/PE~230/400 V	4,84 kW	3,93 kW	7,9 A	Termostat	H07 RN-F 6G 1,5	10 A



JUNG PUMPEN PKS 800 | SKS 800

ZBIORNIKI Z TWORZYW SZTUCZNYCH

Optymalne połączenie

Obojętnie, czy jest to kanalizacja publiczna, czy kanalizacja odprowadzająca ścieki z prywatnej posesji, albo czy jest to strefa ruchu kołowego lub pieszego, to zbiorniki z tworzyw sztucznych PKS oferują optymalne rozwiązania odprowadzania wodny brudnej, względnie ścieków. Posiadają one oczywiście dopuszczenie Niemieckiego Instytutu Techniki Budowlanej (DIBt). Najwyższa i trwała jakość zapewniona jest we własnym zakładzie produkcyjnym tworzyw sztucznych. Zbiorniki z ekologicznego polietylenu są odporne na korozję, bardzo lekkie, są łatwe w czyszczeniu, odporne na siłę wyporu wód gruntowych i szczelne. Dzięki kompaktowym wymiarom gabarytowym montaż jest szybki przy niewielkim nakładzie prac ziemnych.

Połączenie gładkiej, nieporowatej powierzchni oraz wyprofilowane półkolistą dno zbiornika przepompowni zmniejsza efekt gromadzenia się osadów.

Zbiornik dostarczany jest jako gotowa przepompownia z całą niezbędną armaturą. Zabudowany nad lustrem wody system sprzęgowy zapewnia łatwą zabudowę pompy oraz serwis.

Połączenie **PKS-B 800-32** i nowej wersji **PKS-B 800-D32** z pompą do ścieków typoszeregu MultiCut oferuje szczególny komfort pracy. Oba zbiorniki mogą być zabudowane w obszarze ruchu drogowego.

Zabudowany nad lustrem wody system sprzęgowy jest w tym zbiorniku po raz pierwszy wykonany z tworzywa o nazwie poliftalamid (PPA) z zaworem sprzęgowym o nowej konstrukcji. Zintegrowany kulowy zawór zwrotny można wyjąć z pompowni, co umożliwia łatwe serwisowanie i czyszczenie.

Zastosowana w modelu PKS-B 800 32 kombinacja materiałowa ze stali nierdzewnej i kompozytu pozwala zapomnieć o zwyczajowo występujących zjawiskach korozyjnych. Wyjście tłoczne DN 32 umożliwia zastosowanie stosunkowo małych przewodów tłocznych i zmniejsza w ten sposób czas zalegania ścieków w tych przewodach.

Nowy typoszereg **SKS 800** w połączeniu z pompami do ścieków z typoszeregu **U3 do US** może być zastosowany do odwadniania działki. W zbiornikach można zainstalować pojedynczą lub podwójną stację pomp.

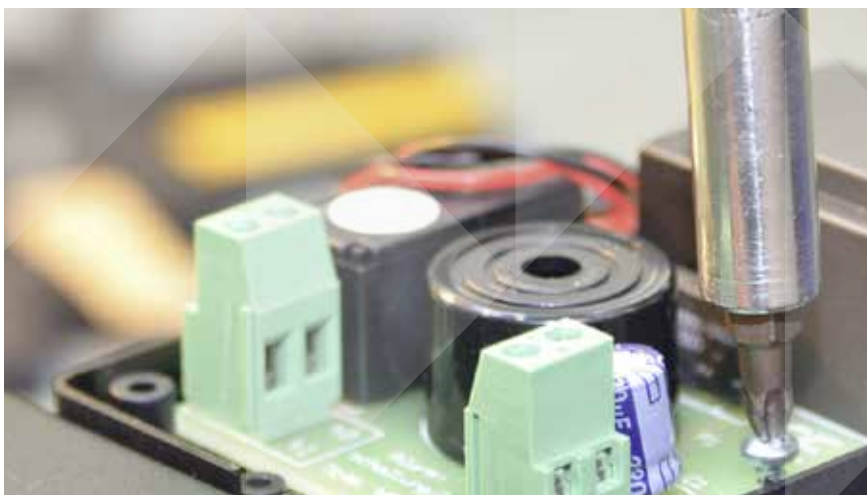
Do stref ruchu kołowego – PKS 800
Do stref ruchu kołowego – SKS 800

Odporne na siłę wyporu wód gruntowych, szczelne

Lekka i kompaktowa

Żywna i ekologiczna





JUNG PUMPEN AW3 | AWR

ZATRZYMANIE PRALKI

Więcej bezpieczeństwa

System zatrzymania pralki oferuje Państwu przy zastosowaniu pomp i przepompowni dodatkowe bezpieczeństwo. Gdy stan wody w zbiorniku osiągnie poziom krytyczny, rozlega się sygnał akustyczny i pralka zostaje wyłączona.

W zależności od miejsca eksploatacji (wykonana już uprzednio studzienka lub zbiornik JUNG PUMPEN), układ sterowania alarmami wyposażony jest w odpowiednie czujniki poziomu, jak na przykład w kulowe styczniki zanurzeniowe, kontaktryony lub elektrody specjalne.

Różne wersje wykonania:

Czujnik alarmowy AW3 z zatrzymaniem pralki i stycznikiem KT, oddzielny, zależny od sieci z przewodem 3 metrowym do pracy w studzience pompowej.

Czujnik alarmowy AWR z elektrodą specjalną, zależny od sieci i z 1,5 metrowym przewodem. Występująca nagle wilgoć na posadzce zostaje natychmiast zasygnalizowana. Szczególnie wart polecenia przy stawianiu pralek lub zmywarek na parterze lub na piętrach, gdzie brak jest studzienki pompowej. (Komunikat alarmowy już od 1 mm poziomu wody).

Osprzęt:

Do równoległego podłączenia kilku pralek lub zmywarek zaleca się założenie systemu zatrzymania AWO.

Poprzez zastosowanie akumulatora komunikat alarmowy na wszystkich urządzeniach podawany jest również po zaniku prądu.

Wszystkie podłączone urządzenia zostają po alarmie akustycznym wyłączone.

Unikanie szkód

Sygnał akustyczny

Różne czujniki poziomu



Smart Home /dom inteligentny/

Wszyscy mówią o obsłudze urządzeń technicznych ze smartfona. Nasz nadajnik **Smart Home FTJP** przez wyjście bezpotencjałowe oferuje możliwość włączenia pompy, stacji pomp i systemów alarmowych w inteligentną sieć infrastruktury. Bramki obsługujące protokół komunikacyjny EnOcean® dostosowane są do komunikacji z FTJP. FTJP można skonfigurować przez odpowiednią App bramki użytkownika.

W przypadku awarii pompy lub zalania piwnicy można jednocześnie wyłączyć pralkę, zamknąć okienko w piwnicy (o ile jest obsługiwane silnikiem) i odciąć zawór doprowadzający czystą wodę. Oczywiście, można jednocześnie uruchomić pompę JUNG do usuwania wody z piwnicy.

Nadajnik radiowy jest idealny do nowoczesnej komunikacji i obsługi instalacji domowych np. alarmu pożarowego/ antywłamaniowego, żaluzji, oświetlenia i ogrzewania.





JUNG PUMPEN FORUM

Zdobywanie dalszych kwalifikacji

Forum Jung Pumpen jest miejscem komunikowania się i pozyskiwania informacji, do którego serdecznie Państwa zapraszamy. Ze swoim niezwykle nowoczesnym wyposażeniem, centrum to oferuje bogaty i ambitny program.

Odbywające się przez cały rok seminaria, kontynuacje kształcenia i oferty podwyższania kwalifikacji zostały opracowane dla zainteresowanych z przemysłu, handlu, komunikacji i nauki. Zapraszamy do naszych własnych pomieszczeń zakładowych, gdzie można wszystkiego dotknąć i wszystko zobaczyć lub wziąć udział w pokazach działania najróżniejszych instalacji.

W **dziale technicznym** demonstrowane są pompy do ścieków, przepompownie, technika kanalizacji ciśnieniowej oraz współpraca różnych systemów kanalizacji.

Mają Państwo okazję do stawiania pytań i uzyskiwania odpowiedzi oraz również podzielić się uwagami i wnioskami. Dialog między wszystkimi uczestnikami przynosi korzyści.

Obecnie zainwestowano w nowoczesną instalację odprowadzania ścieków. Najróżniejsze stacje pomp zostały ze sobą połączone w sieć za pomocą najnowocześniejszych sterowników i umożliwiają symulowanie różnych trybów pracy. Oprócz tego obejrzą Państwo bezpośrednio wzorcową instalację kanalizacyjną, praktyczne sposoby kontroli szczelności oraz kamerowanie.

Przy posiłku w kantine z kolegami i przyjaciółmi oraz innymi uczestnikami szkolenia miło porozmawiać o sprawach zawodowych.

Zapraszamy do skorzystania z naszej oferty i do wystąpienia o naszą broszurę seminaryjną.

Już cieszymy się z Państwa odwiedzin.





JUNG PUMPEN GmbH

Industriestraße 4 – 6 • 33803 Steinhagen
Tel. +49 5204 170 • Faks +49 5204 80 368
info@jung-pumpen.de • www.jung-pumpen.de

PENTAIR WATER Polska Sp.z.o.o.

Ul. Płonów 21 • 41-200 Sosnowiec
Tel. 48 32 295 1200 • Faks 48 32 295 1201
infopl.jungpumpen@pentair.com